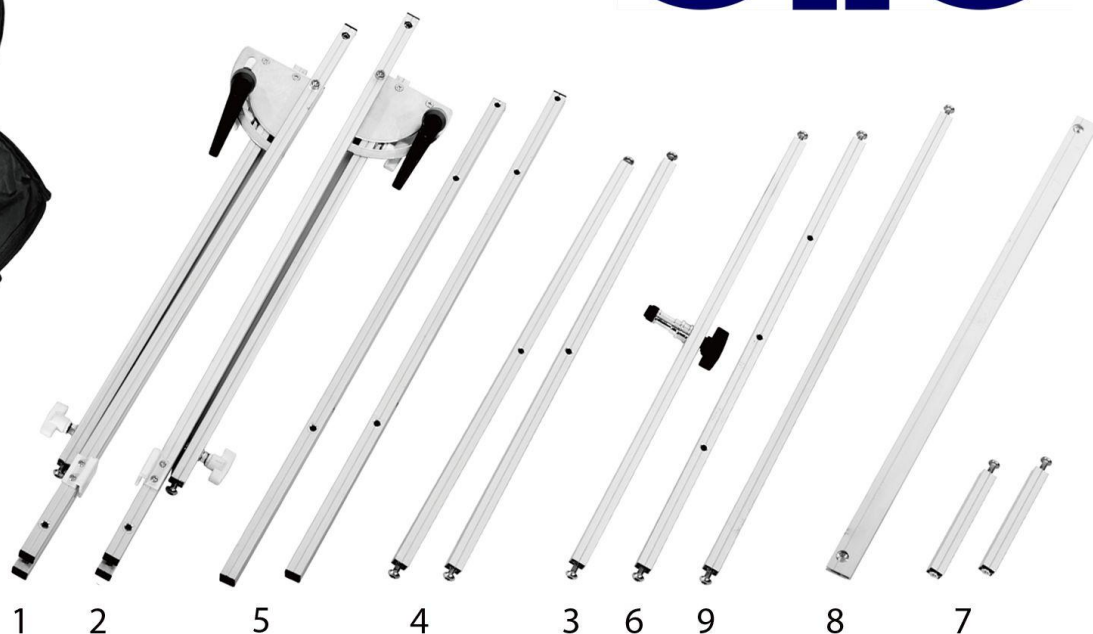
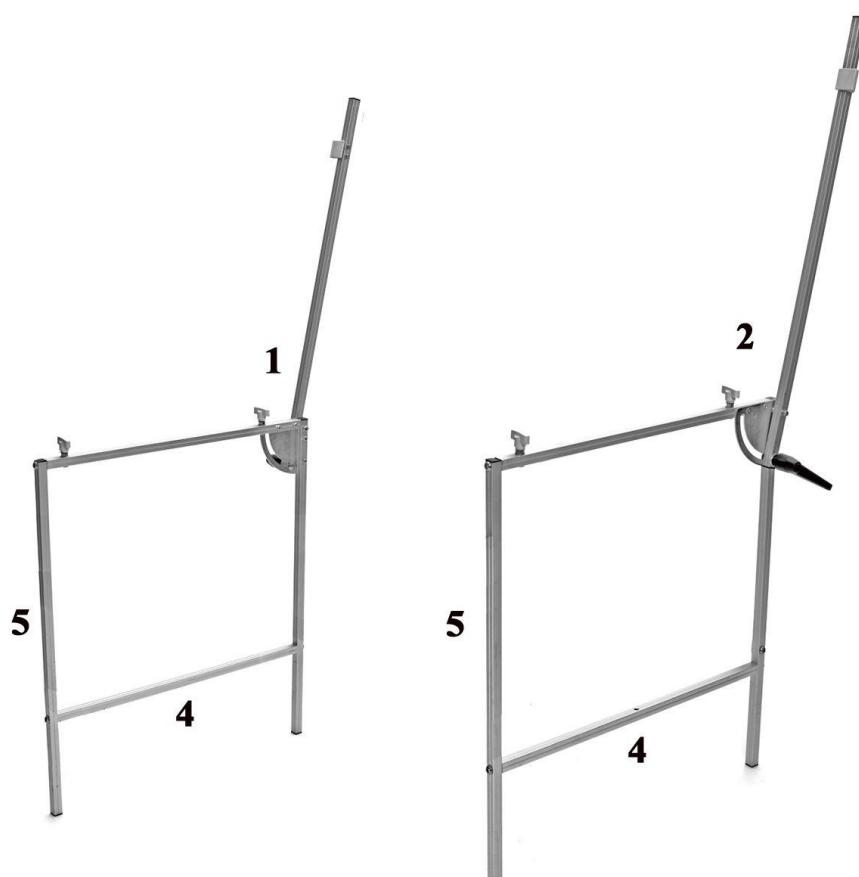


# INSTRUKCJA MONTAŻU STOŁU BEZCIENIOWEGO



1.

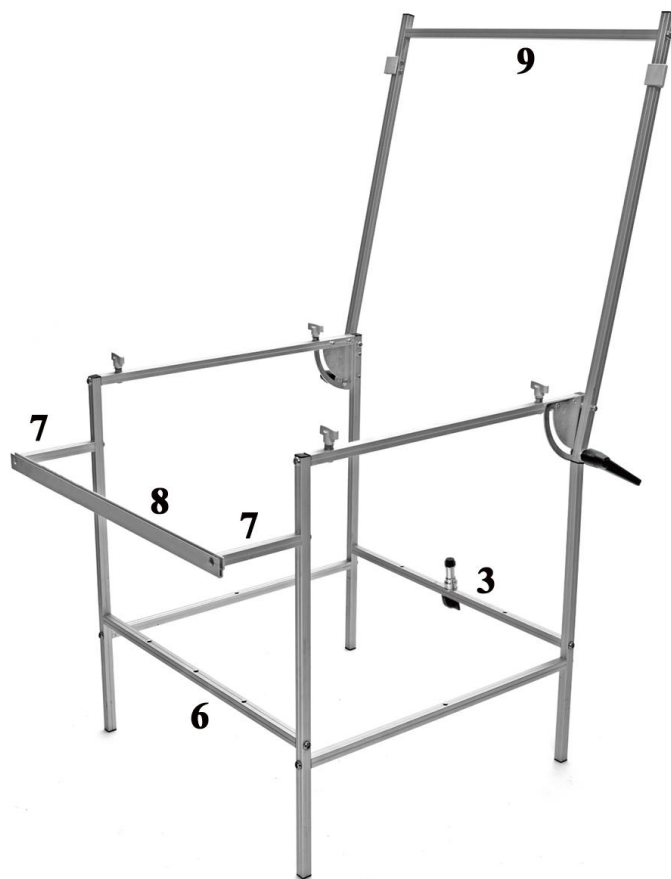


ELFO® ul. Zgierska 231D

91-495 Łódź

tel: (42) 658-26-01, 658-83-44 fax: (42) 658-81-56

2.



3.



**ELFO® ul. Zgierska 231D  
91-495 Łódź**

**tel: (42) 658-26-01, 658-83-44 fax: (42) 658-81-56**